



QR 코드를 스캔하여 더 많은  
제품 정보를 팔로우하세요

Scan the QR code to follow  
for more product information

# 30W UV Picosecond Laser

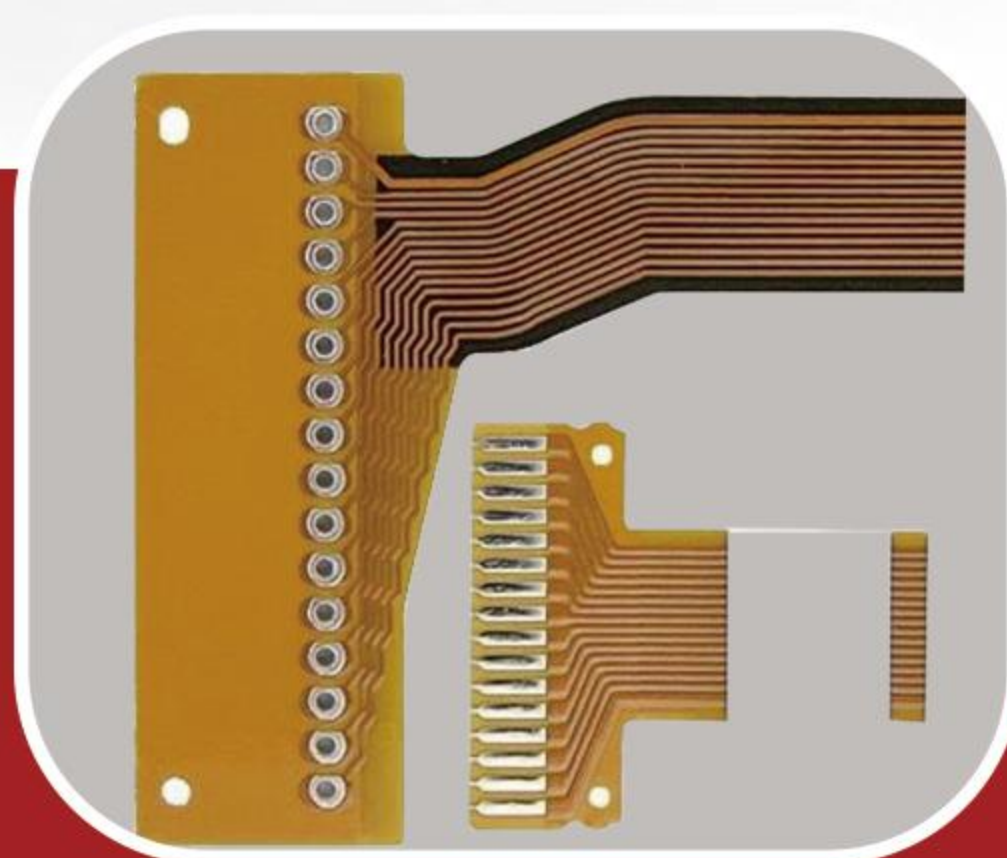
30W 자외선 피코초 레이저



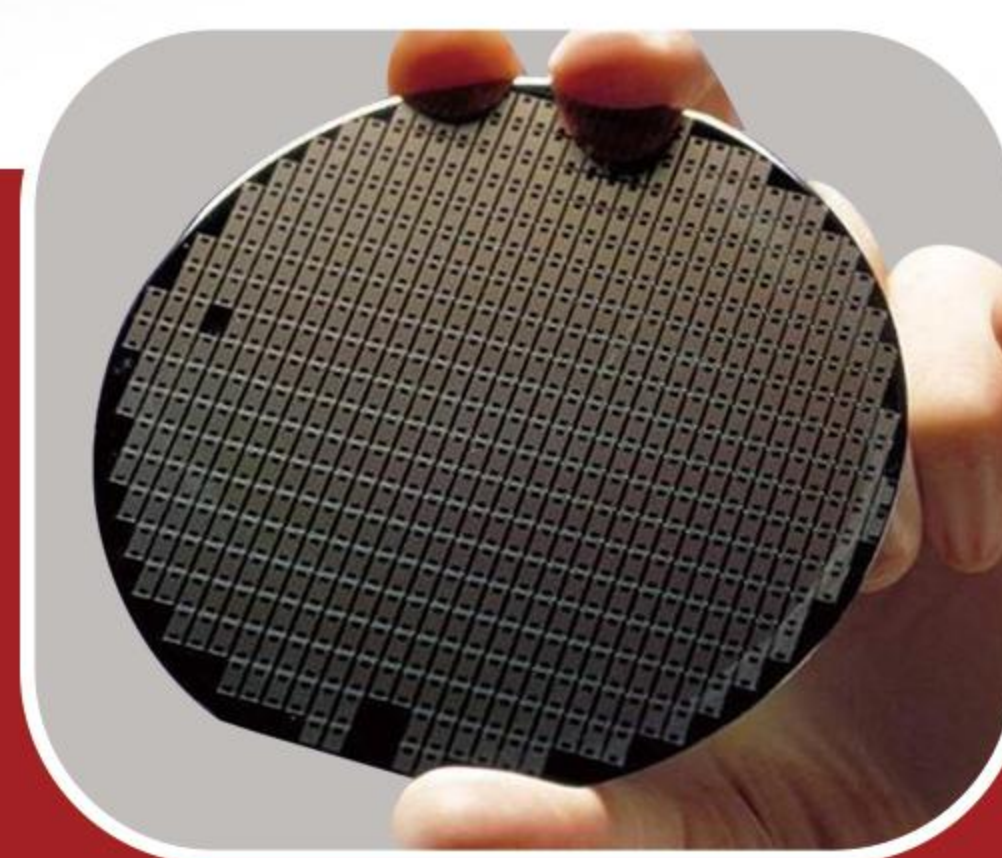
## 적용 분야/Application Fields



OLED 다이싱  
OLED Dicing



FPC 절단  
FPC Cutting



웨이퍼 스크라이빙  
Wafer Scribing

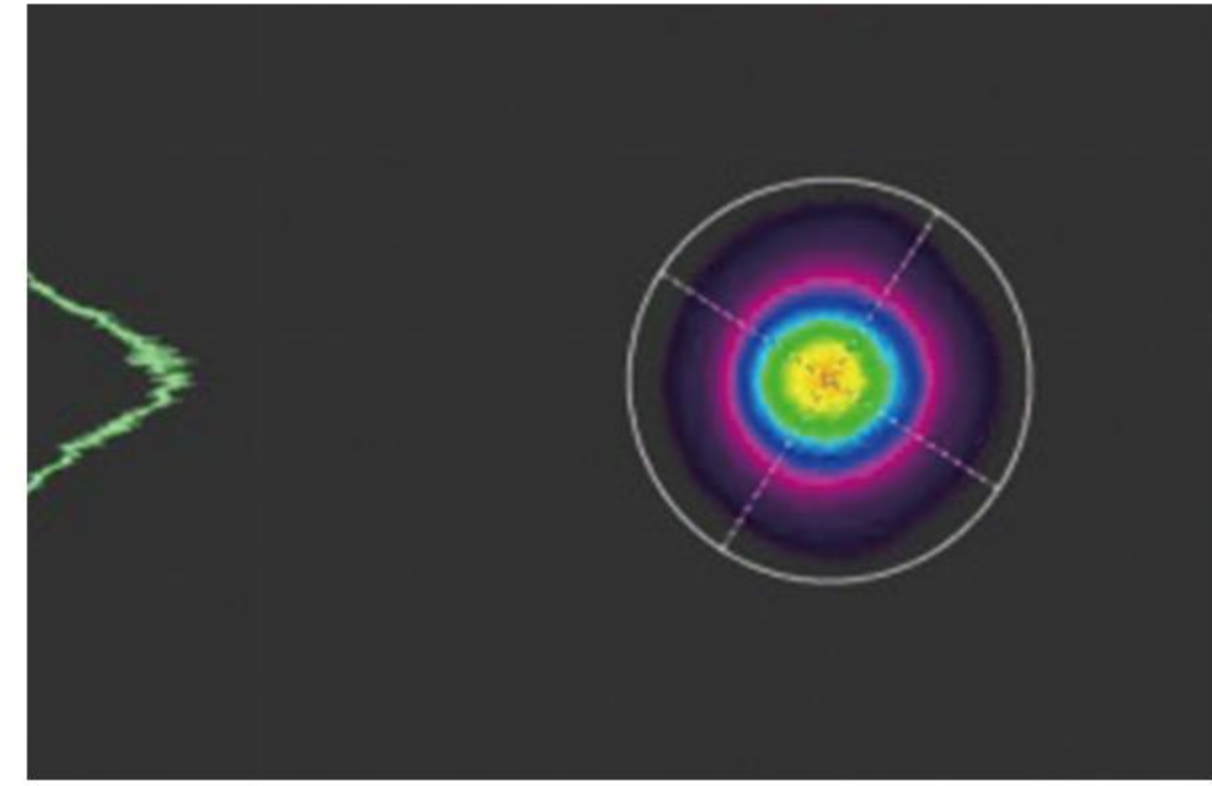


구리 호일 절단  
Copper Foil Cutting

### 주요 특징/Key Features

- 이 제품은 최대 출력 30W를 구현할 수 있으며, 수명은 최대 15,000시간입니다. 가공 시 열영향 구간이 매우 작으며, 다양한 마이크로/나노 제조 공정에 적합합니다
- 뛰어난 빔 품질 ( $M^2 < 1.2$ )
- RS232, GATE, TRIG 제어를 지원하며 PSO 기능 탑재
- 모듈형 디자인으로 구조가 안정적이고 유지보수가 간편합니다

### 성능 지표/Performance Indicators



\* 심자외선 피코초 고출력 전형적인 스폿

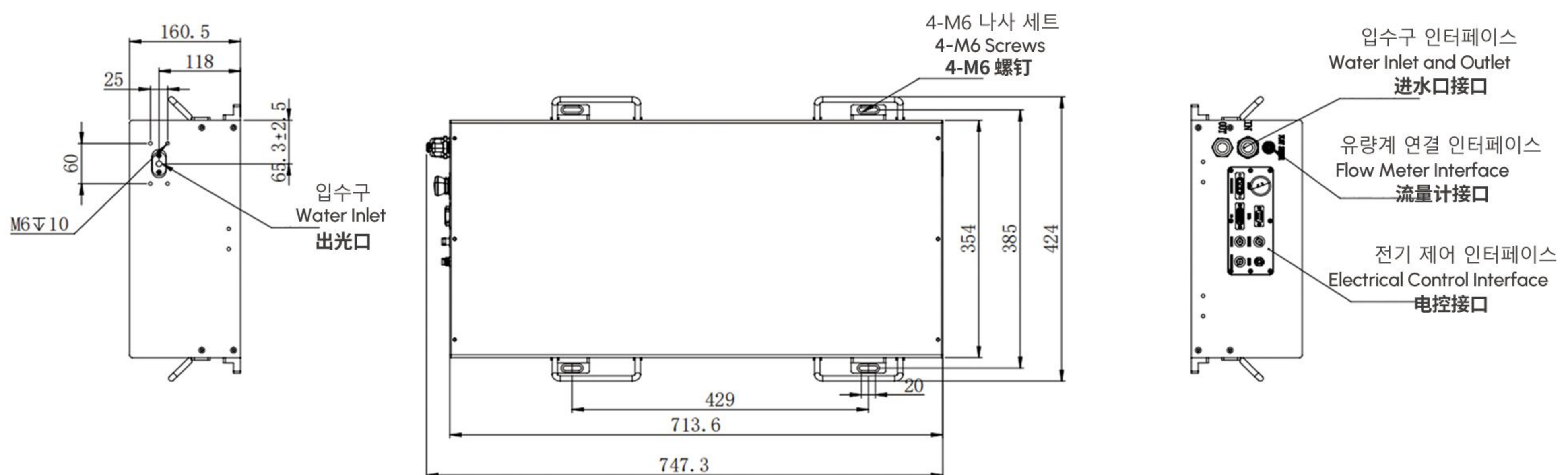


\* 심자외선 피코초 고출력 제품의 RMS 전력 안정성 시험 결과

### 기술 사양 /Technical Specifications

Parameter indicators 파라미터 지표	30W UV Picosecond Laser 30W UV 피코초 레이저		
Mode 모델	PHUV30W	Wavelength 파장	355 nm
Repetition frequency 펄스 반복률	500-2000KHz	Pulse Duration 펄스 지속시간	< 10 ps
Average power 평균 출력	≥30W	Maximum Pulse Energy 최대 펄스 에너지	≥ 60 μJ
Beam quality 빔 품질	$M^2 < 1.2$	Extinction Ratio 소광비	> 100:1
Output beam diameter 출력 빔 직경	$2.2 \pm 0.3\text{mm}$	Full Angle Divergence 전방향 발산각	< 1.5 mrad
Average Power Stability 평균 출력 안정성 (RMS)	RMS < 1%	Cooling Method 냉각 방식	Water-cooled 수냉식

### 기계 치수 도면/Mechanical Drawing



안휘 화창 홍도 광전기술 유한책임회사는 첨단 광전 제품을 전문으로 생산합니다.  
Anhui Huachuang Hongdu Photoelectric Technology Co., Ltd.

중국안휘성허페이시루양구과학기술대학동문창업파크6호관.  
Address: Building 6, USTC Alumni Innovation Park, Luyang District, Hefei City,  
Anhui Province, China

연락처는 다음과 같습니다. 연락 휴대폰/왓츠앱: 0086 181 915 22 977  
Contact Mobile/What'sApp: 0086 181 915 22 977

이메일: chloe@laserion.com  
Email: chloe@laserion.com



Tiktok  
틱톡



Official Accounts  
공식 계정